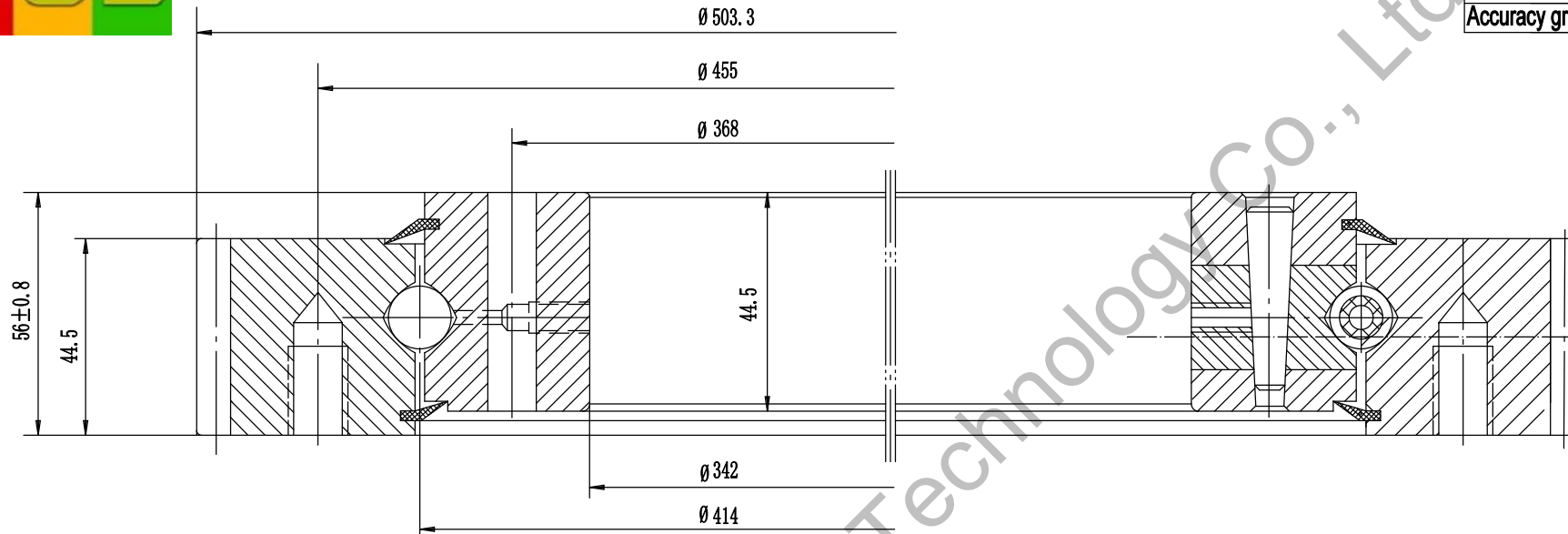


Module	m	5
Number of teeth	z	99
Addendum modification	x	0
Pressure angle	a	20°
Accuracy grade	10-ISO 1328/97	



Observación:

1. Luoyang JCB Bearing Technology Co., Ltd es un Inc técnico,especializamos en diseñary fabricar coronas de orientación,puede diseñary fabricar todo tipo de coronas de orientación segúnrequisito del cliente.
2. Este dibujo es referencia para el usuario, si necesita un dibujo formal, por favor póngase en contacto con nosotros sales@jcb-bearing.com, el sorteo oficial será enviado después de la confirmación del pedido.

Información del contacto

Dirección de la compañía: carretera No.3 Lianmeng, Luoyang, Henan, China.

Código postal: 471003

Teléfono: 86-379-68611678 Fax: 86-379-68611679

Correo electrónico: sales@jcb-bearing.com

E-mail reservado: sales@slewing-ring-bearings.com

Sitio web: www.jcb-bearing.com

es.slewing-ring-bearings.com



Bola de contacto de cuatro puntos	RKS. 061. 20. 0414	
		Peso(kg)
	Coronas de orientación	31
Luoyang JCB Bearing Technology Co., Ltd		